

# 16mm急停按钮开关说明书

## 按钮开关特性：

按钮开关的设计,采用先进技术开发：

- ★ 防水，额定IP65
- ★ 在恶劣条件下工作 $-40^{\circ}\text{C}\sim+70^{\circ}\text{C}$  ( $-40^{\circ}\text{F}\sim+158^{\circ}\text{F}$ )
- ★ 预期长寿命（超过一百万次）
- ★ 没有极性考虑布线的开关
- ★ 符合RoHS要求
- ★ 防止污物，灰尘和水的渗透
- ★ 防爆
- ★ 重负荷，无磁性，耐腐蚀为室内和室外使用

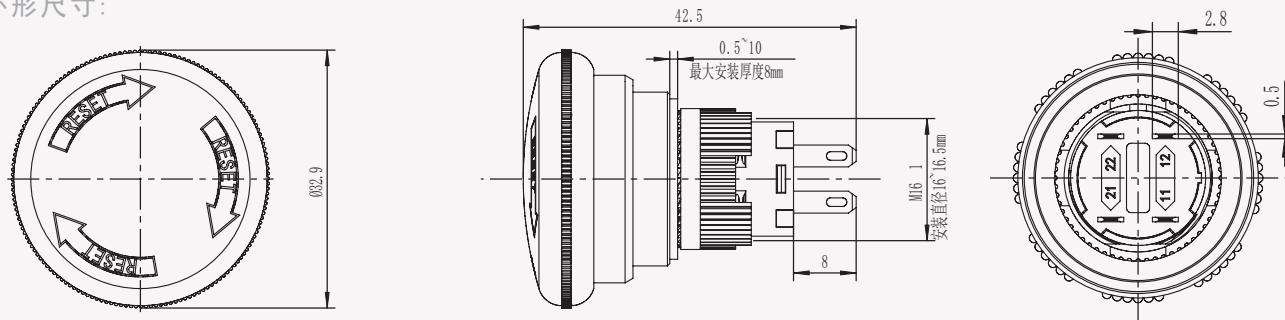
## 使用范围：

- ★ 采矿设备
- ★ 门禁系统
- ★ 医疗
- ★ 紧急呼叫系统
- ★ 电梯控制
- ★ 无尘室界面

## 原理说明：



## 外形尺寸：



## 技术特性：

● 产品型号:	A16-20SR-B
● 产品名称:	急停按钮开关
● 灯珠颜色:	
● 灯珠电压:	3-250VDC/AC
● 工作温度:	$-40^{\circ}\text{C}-70^{\circ}\text{C}/-40\text{F}-158\text{F}$
● 储存温度:	$-40^{\circ}\text{C}-70^{\circ}\text{C}/-40\text{F}-158\text{F}$
● 工作湿度:	10%-99%
● 输入电压:	3-250VDC/AC
● 输入电流:	$\leq 3\text{A}$
● 接触电阻:	$< 50\text{m}\Omega$
● 脉冲时间:	$< 50\text{Ms}$
● 工作压力:	3-6N
● 防护等级:	IP65 IK08
● 运行寿命:	$> 1000000$ 次
● 材料:	塑料
● 连接类型:	接插脚
● 工作类型:	自锁